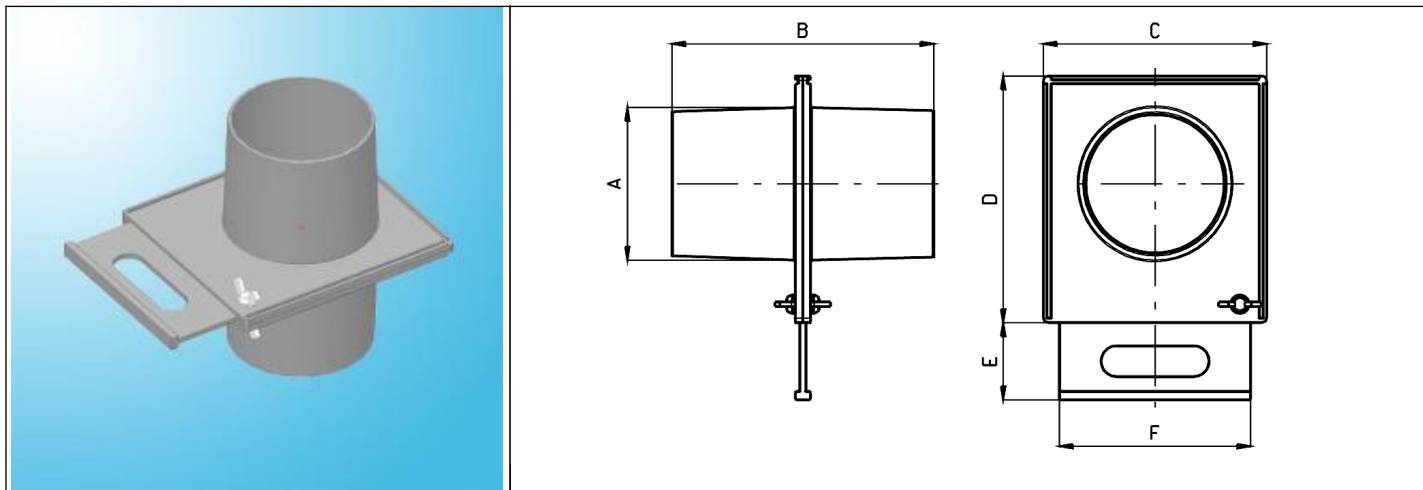


Válvulas con Obturador T80 T90 T100



Material termoplástico: Poliestireno

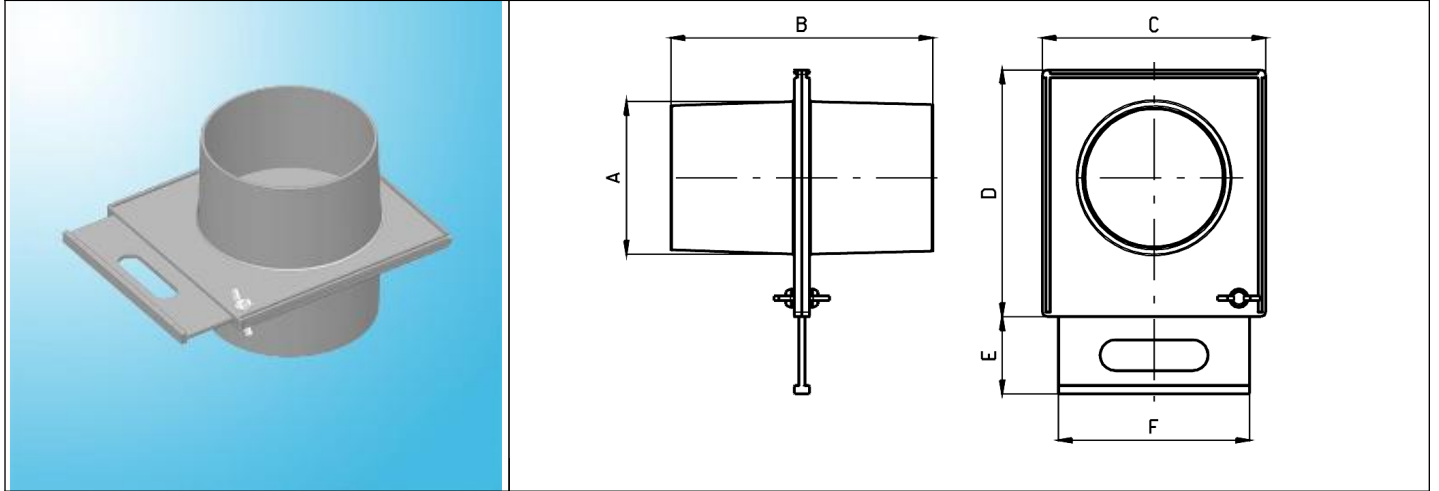
Características comunes

B mm	C mm	D mm	E mm	F mm
170	145	160	50	124

Lista de los artículos

Código del Producto	Descripción	Ø A mm
250001001C0	VÁLVULAS CON OBTURADOR DE PLÁSTICO T80 - FM GRIS (paquete 20)	80
250002001C0	VÁLVULAS CON OBTURADOR DE PLÁSTICO T90 - FM GRIS (paquete 20)	90
250003001C0	VÁLVULAS CON OBTURADOR DE PLÁSTICO T100 - FM GRIS (paquete 20)	100

Válvulas con Obturador T120 T150



Material termoplástico: Poliestireno

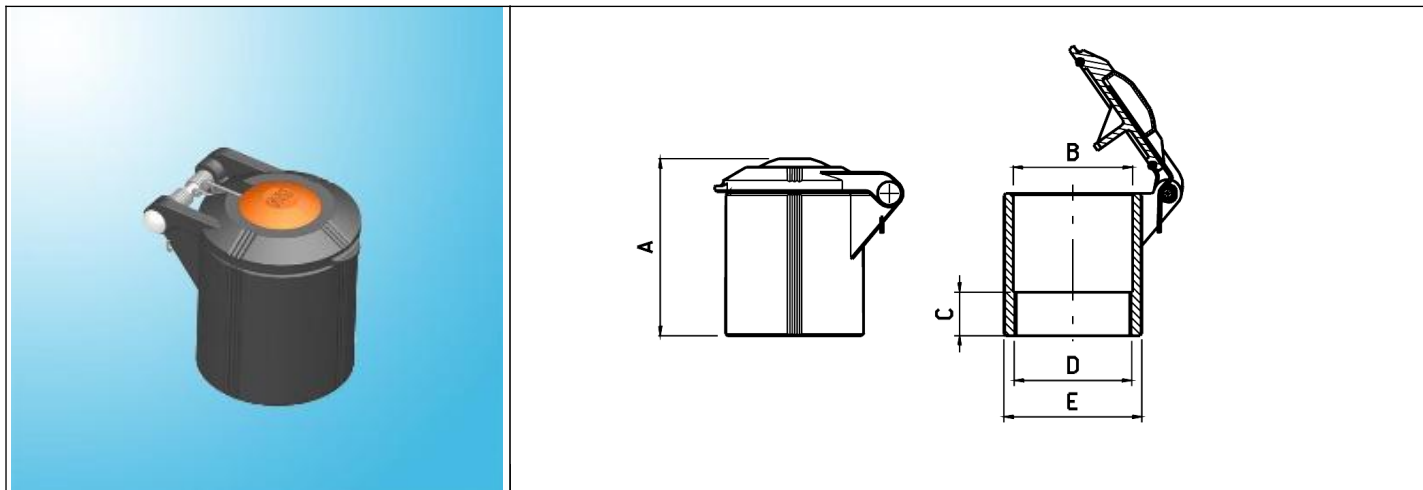
Características comunes

B mm	C mm	D mm	E mm	F mm
170	195	210	50	174

Lista de los artículos

Código del Producto	Descripción	Ø A mm
250004001C0	VÁLVULAS CON OBTURADOR DE PLÁSTICO T120 (paquete 20)	120
250005001C0	VÁLVULAS CON OBTURADOR DE PLÁSTICO T150 (paquete 20)	150

Válvulas Clapet T50 T60



Características comunes

A mm	C mm	D mm	∅ E mm
90	22	G2"	70

Lista de los artículos

Código del Producto	Descripción	∅ B mm
250006001C0	VÁLVULAS CLAPET T50 (paquete 5)	50
250007001C0	VÁLVULAS CLAPET T60 (paquete 5)	60